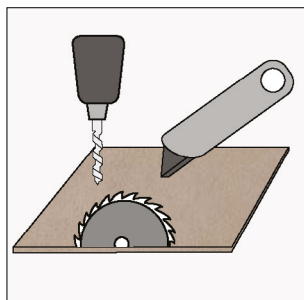
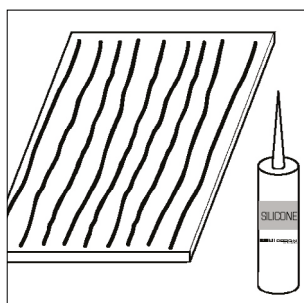


# PANNELLI ANTIGRAV - SIBU DESIGN

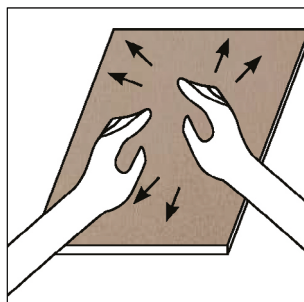
## INDICAZIONI PER LA LAVORAZIONE



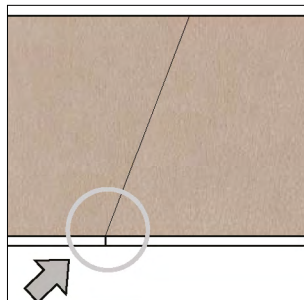
La lavorazione deve essere eseguita dal lato del decorativo.



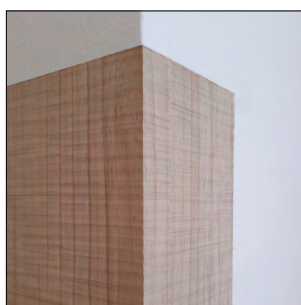
Applicare strisce di silicone verticalmente  
(1 cm dal bordo e con 6 cm di spazio tra le singole strisce).



Premere sul foglio e successivamente regolarlo.



Accostare i pannelli senza lasciare spazi (nessuna dilatazione).



Con la lavorazione a folding sul retro si possono rivestire superfici concave e convesse.